

Инструменты, которые могут понадобиться при сборке



Примечания:

1. Мебель изготавливается из ДСП I и III сортов, в связи с этим возможны незначительные дефекты на невидимых поверхностях деталей.
2. Изготовитель оставляет за собой право вносить изменения в конструкцию изделия, не ухудшающие их потребительские свойства, без отображения в паспорте на изделие.
3. Обращаем Ваше внимание! Оттенки цветов рисунков и материалов (ЛДСП, Плёнка ПВХ, отделка и др.), могут незначительно отличаться от рисунков каталога, изображений на сайте, а также при комплектации изделий из разных партий.

ГАРАНТИИ ИЗГОТОВИТЕЛЯ

Гарантия на мебель составляет 24 месяца.

Претензии по качеству и комплектности мебели принимаются в пределах гарантийного срока по месту покупки. Для выполнения предприятием - изготовителем гарантийных обязательств, выявления несоответствий и установления причин их возникновения необходимо сохранить и предоставить:

- 1) части упаковки с наклеенными этикетками, номером партии или роостером (или их фотографии);
- 2) фотографии распечатанных упаковок, где обнаружен заводской брак деталей;
- 3) фотографии узлов, деталей собираемого изделия, если заводской брак обнаружен до сборки и в процессе сборки.

Не являются гарантийным случаем:

Различные повреждения деталей и узлов изделий (бой, сколы, царапины, расслоения, оплавление, набухание ЛДСП и др.), возникшие в результате перевозки самовывозом, самостоятельной сборки, нарушений правил эксплуатации. Замена деталей и узлов изделий, не попадающих под гарантийный случай, производится за дополнительную плату.

Наша мебель прослужит Вам годы, если Вы будете соблюдать несколько простых правил:

ПРАВИЛА ЭКСПЛУАТАЦИИ

ВНИМАНИЕ! Во избежание несчастных случаев во время эксплуатации рекомендуем закрепить изделие к стене. Для разных материалов стен требуются различные крепления, используйте крепёжные средства, подходящие для материала стен в вашем доме.

1. Использовать изделие только по своему функциональному назначению.
2. Располагать изделия на расстоянии не менее 50 см от отопительных приборов.
3. Содержать изделия в сухих проветриваемых помещениях при температуре от +8° С до +50° С и относительной влажности воздуха от 45 % до 70%.
4. Избегать попадания на изделие прямых солнечных лучей и атмосферных осадков.
5. Удалять пыль с поверхности мягкой сухой тканью.
6. Для чистки мебели от загрязнений использовать специальные средства по уходу за мебелью или слабый мыльный (спиртовой) раствор с последующей протиркой сухой тканью.
7. При попадании влаги на изделие незамедлительно протереть поверхность сухой мягкой тканью.
8. При ослаблении крепежной фурнитуры во время эксплуатации мебели, необходимо подтянуть винты, шурупы, болты.

Категорически запрещается:

1. Передвигать, ударять, ронять на поверхности тяжелые, твердые предметы, чтобы не вызвать механические повреждения.
2. Допускать контакт изделия с горячими предметами.
3. Длительный контакт поверхности изделия с влагой.
4. Контакт изделия с кислотами, щелочами, растворителями и прочими химическими веществами, способными нанести вред изделию.
5. Применять при протирке изделия бытовые чистящие средства, не предусмотренные для ухода за мебелью.

Поделитесь своим мнением об этой мебели. Напишите на zabota@mebelson.ru

 **MEBELSON®**

427022, УР, г. Ижевск, район Пирогово,
ул. Торговая, 15
e-mail: mebelson@udm.net, www.mebelson.ru
тел.: (3412) 623-888, 623-633, 623-632.

Набор детский «Котенок»

Габаритные размеры: 600(ш) x 366(г) x 1120(в) мм



Уважаемые покупатели!

Вся выпускаемая мебель для удобства транспортировки и сохранности внешнего вида поставляется в разобранном виде. При этом упаковки с мебелью должны быть надежно защищены от сильных толчков, ударов, повреждения, воздействия влаги и грязи.

Перед сборкой изделия ознакомьтесь с инструкцией по сборке и правилами по эксплуатации (их несоблюдение снимает с предприятия изготовителя гарантийные обязательства), подготовьте необходимые инструменты.

Мебель имеет Гигиенический сертификат



Набор детский «Котенок»

ПОСЛЕДОВАТЕЛЬНОСТЬ СБОРКИ

Сборка должна производиться на ровной поверхности.

1. Подготовка к сборке

Перед непосредственной сборкой необходимо:

- Внимательно ознакомиться с данной инструкцией.
- Распаковать упаковки, скомплектовать детали согласно схемам, определить наличие необходимой фурнитуры.
- Во избежание повреждения поверхностей деталей предварительно разложить мягкую толстую ткань или гофрокартон от упаковки. Номера деталей на схемах соответствуют номерам, поставленным на нелицевых кромках деталей.
- Обратите внимание на подбор соответствующих саморезов.

2. Установка фурнитуры (схема 1, 2, 3)

- На дет. №11, 12 установить уголки-стяжки (К3) при помощи евровинтов 6,3х13 через круглое замкнутое отверстие (см. схему 4).
- На дет. №1, 2 установить соответствующие части роликовых направляющих (К4) при помощи саморезов 3,5х16 (см. схему 6).
- На дет. №6, 7 установить штоки эксцентриков (К5, см. схему 5).
- На дет. №8 (2 шт.), 15 установить шканты деревянные (К6). Для надежного соединения деталей шканты (К6) рекомендуем крепить на клей ПВА (в комплектацию не входит, приобретается отдельно).
- На дет. №1, 2, 6, 7 установить опоры пятниковые (К7) при помощи саморезов 3х20.

3. Сборка трюмо (схема 1)

- Дет. №1, 2 крепить к дет. №3 при помощи конфирматов 7х50 (К1).
- Дет. №11 крепить к дет. №1, 2 при помощи евровинтов 6,3х13 (К3).
- Дет. №5 (2 шт.) крепить к дет. №11 при помощи конфирматов 7х50 (К1).
- Дет. №4 крепить к дет. №5 (2 шт.) при помощи конфирматов 7х50 (К1).
- Дет. №13 крепить к дет. №5 (2 шт.) при помощи евровинтов 6,2х29 (К2).

4. Сборка ящика (схема 2)

- Дет. №9 (2 шт.) крепить к дет. №10 при помощи конфирматов (К1).
- Дет. №12 крепить к дет. №9 (2 шт.) при помощи евровинтов 6,3х13 (К3).
- Дет. №16 установить в паз дет. №12 крепить к дет. №9 (2 шт.), 10 при помощи саморезов 3х20 (К8, см. примечание).
- На дет. №9 (2 шт.) через дет. №16 установить соответствующие части роликовых направляющих (К4) при помощи саморезов 3,5х16 (см. схему 6).

5. Сборка стула (схема 3)

- Дет. №8 (2 шт.), 14, 15 крепить к дет. №6, 7 при помощи эксцентриков (К5, см. схему 5) и шкантов деревянных (К6).

6. Завершение сборки

- На видимые шляпки конфирматов установить заглушки (К1).
- На видимые гайки эксцентриковой стяжки установить заглушки (К5).
- Установить выдвижной ящик, при необходимости отрегулировать положение фасада ящика по вертикали (см. схему 6), для этого:
 - ослабить в регулировочных отверстиях направляющих саморезы 3,5х16;
 - после регулировки фасада затянуть ослабленные саморезы и закрепить положение направляющих через фиксирующие отверстия при помощи саморезов 3,5х16.

Детали

Поз.	Наименование	Кол.
1	Стенка вертикальная 1	1
2	Стенка вертикальная 2	1
3	Царга 1	1
4	Стенка горизонтальная	1
5	Стенка вертикальная 3	2
6	Стенка вертикальная 4	1
7	Стенка вертикальная 5	1
8	Царга 2	2
9	Стенка ящика 1	2

Поз.	Наименование	Кол.
10	Стенка ящика 2	1
11	Столешница	1
12	Фасад ящика	1
13	Подзеркальный щит (с зеркалом)	1
14	Колпак стула	1
15	Спинка стула	1
16	Дно ящика (ДВП)	1

ВНИМАНИЕ! Производитель оставляет за собой право не комплектовать наружную и внутреннюю невидимую фурнитуру, а также технологические отверстия заглушками.

Фурнитура

Поз.	Наименование	Кол-во	Изображение*
К1	Конфирмат 7х50	12	
	Заглушка конфирмата	4	
	Ключ конфирматный	1	
К2	Евровинт 6,2х29	4	
К3	Уголок-стяжка	6	
	Евровинт 6,3х13	12	
К4	Направляющие роликовые (L=250 мм)	1 компл.	
	Саморез 3,5х16**	10	
К5	Стяжка эксцентриковая	10 компл.	
	Заглушка эксцентрика	2	
К6	Шкант деревянный 8х30	6	
К7	Опора пятниковая	8	
	Саморез 3х20**	16	
К8	Саморез 3х20**	11	

* Изображение фурнитуры дает представление о её внешнем виде и не отображает реальных размеров.

** Обратите внимание на подбор соответствующих саморезов.

Схема 4. Установка уголка-стяжки

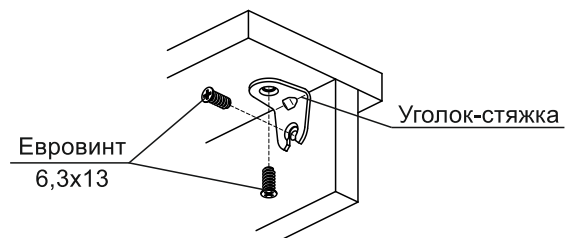


Схема 5. Установка стяжки эксцентриковой

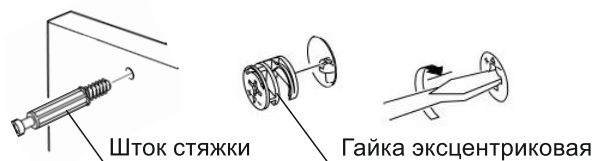
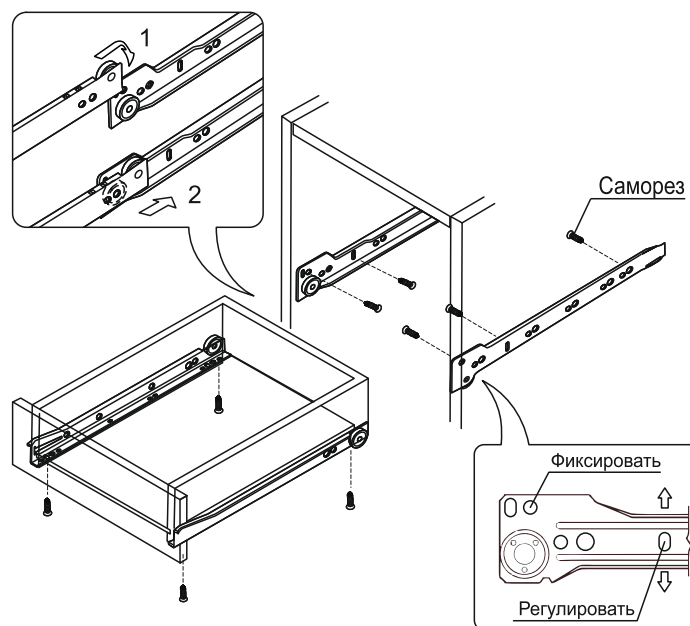


Схема 6. Установка ящика



ПРИМЕЧАНИЕ

Перед установкой деталей из ДВП необходимо:

- проверить диагонали;
- пробить или просверлить в ДВП отверстия диаметром 2..3 мм. Рекомендуемый шаг отверстий для горизонтальных деталей (дно ящика) - 100 мм.

После завершения сборки рекомендуем закрепить изделие к стене (соответствующая фурнитура в комплект не входит и приобретается отдельно).

Ростовой номер стула*

Номер стула	Средний рост детей	Группа роста	Маркировка** (цвет)
2	1200	Св. 1150 до 1300 включ.	фиолетовый

* Соответствует ГОСТ 19301.2.

** Маркировка указана на нелицевой части спинки стула.

Схема 1. Сборка трюмо

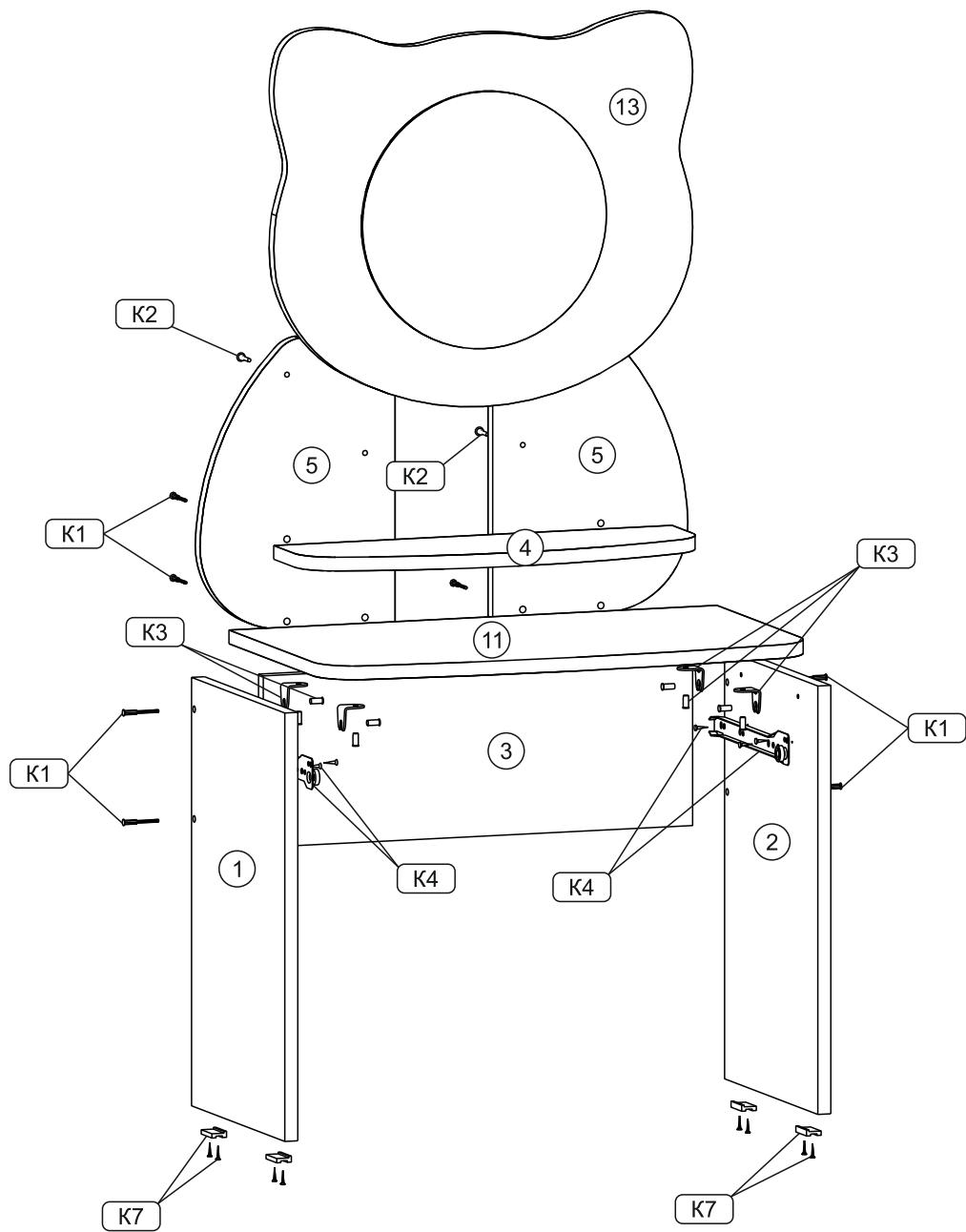


Схема 2. Сборка ящика

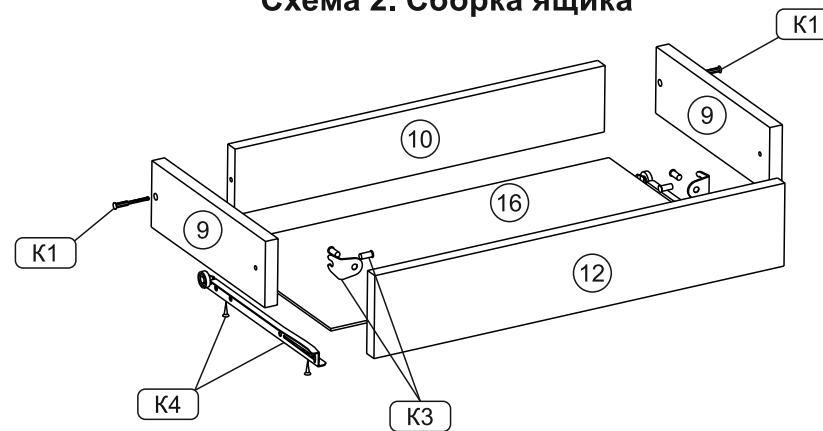


Схема 3. Сборка стула

